

AS-OS240K 24英寸液晶屏升降器(不含屏)



Aosens 奥盛液晶升降器外置显示屏系列可以兼容市场主流液晶屏显示器，满足自由选择显示屏的个性化需求，也广泛用于传统会议室升级改造。

液晶屏升降器全系列采用高标准 T5 纯铝拉丝面板材质，铝制品高标的、准数控 CNC 精雕加工而成，优势在于 CNC 精雕加工出来的精细产品配件使升降器在长时间运行过程更加稳定，升降自如。

* 可选配内置会议终端，搭配无纸化软件，实现无纸化会议，签到、同屏、会议交流、呼叫服务、白板批注、座位排列、会议主题、会议创建和管理等。

■ 功能特色：

- 1、智能升降，美化桌面，多功能办公；
- 2、人体工程学原理，对广大用户视觉距离保护，并根据不同需要调整视觉要求效果；
- 3、符合智能化会议系统要求及办公要求，提高会议/办公工作效率；
- 4、方便用户自行选择显示屏及显示屏品牌，满足不同客户群体需求；
- 5、体现会议/办公智能特色，孵化现代科技灵感，体现新时代会议及办公特点；
- 6、有效运用，灵活打破传统会议及办公无法做到的局限；
- 7、安规，EMC 技术标准，行业标准设计，结构精细灵巧，
- 8、型电机马达传动，低发热，低噪音，工作性能稳定，使用寿命长。
- 9、对显示器线路采用屏蔽技术，抗信号和磁场干扰，对人体无辐射，环保安全。

- 10、机械防夹手设计，内部结构合理，外形精巧，操作简单方便。
- 11、线路都采用标准双重绝缘 和安全接地防漏电保护装置，使用安全。
- 12、控制线路板采用集成智能识别芯片，限位开关双重保护，经专业测试，使用寿命达 18000 次无异常。
- 13、手动控制，无线控制，集中控制并支持 RS232 和 RS485 接口。
- 14、面板采用优质 T5 铝合金拉丝精制而成，美观大方，经久耐用。

■ 控标参数:

- 1、面板尺寸：599*148.5*5mm。升降口尺寸：530*76mm。箱体尺寸：586*136*585mm
- 2、设计有机械防夹手功能，机械式仰角。
- 3、椭圆形金属开关按钮，按钮上通过激光打标。
- 4、光轴直线导轨配合齿轮齿条传动结构。

■ 产品参数:

产品品牌：Aosens 奥盛

产品系列：AS-OS240K

产品名称：液晶屏升降器

适合尺寸：≤24 英寸显示器（自备，外置）

面板尺寸：670*148.5*5mm，R=3mm

升降口尺寸：590*74.5mm

箱体尺寸：646*135*651mm（宽*深*高）

开孔尺寸：671*149.5+652*141mm（建议实物开孔）

面板材质：T5 强度航空铝面板，阳极氧化工艺

面板颜色：黑拉丝 BL、银拉丝 SL、可定制

电机功率：14W

仰角角度：8° 可调

面板按键：上升、暂停、下降

机箱接口：C14 电源输入、VGA 输入（可定制 HDMI）、

中控 485/232

控制方式：面板手控/遥控器/中控编程/软件集控

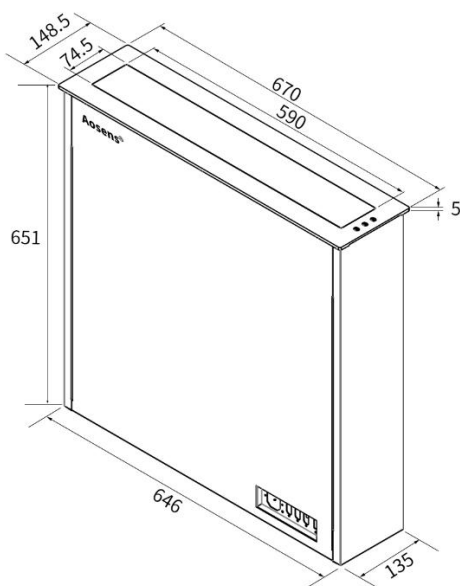
输入电压：AC 220V 50-60Hz

工作温度：-20°C-60°C

相对湿度：20%~80%RH

产品净重：约 19KG

■ 产品尺寸:



■ 选型参考:

AS-OS240K/BL

（24 英寸，黑色拉丝）

AS-OS220K/SL

（24 英寸，银色拉丝）